

# FLUG

FICHA TÉCNICA





## ESPECIFICACIONES

---

### CAPACIDAD

- 2 cuerpos
- 3 cuerpos
- 4 cuerpos
- 5 cuerpos

### MATERIALES

- Chapa (espesor 4.75 mm)
- Chapa perforada (espesor 3.2 mm)
- Tubo estructural de hierro (3" espesor 2.5 mm)
- Acero inoxidable AISI 304



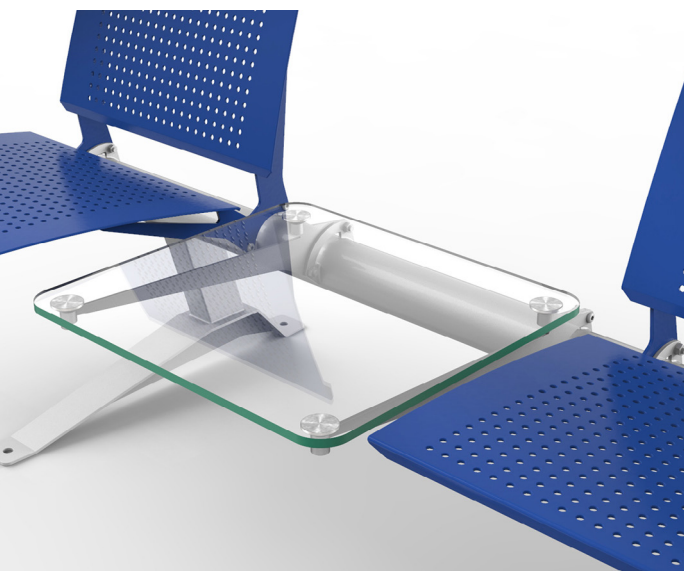
### TERMINACIONES DISPONIBLES

- Pintura poliéster termoconvertible
- Aluminio anodizado
- Acero inoxidable



### VARIANTES DISPONIBLES

- Sin respaldo
- Con respaldo
- Con apoyabrazos
- Respaldo extendido
- Con mesa
- Con puerto USB
- En acero inoxidable



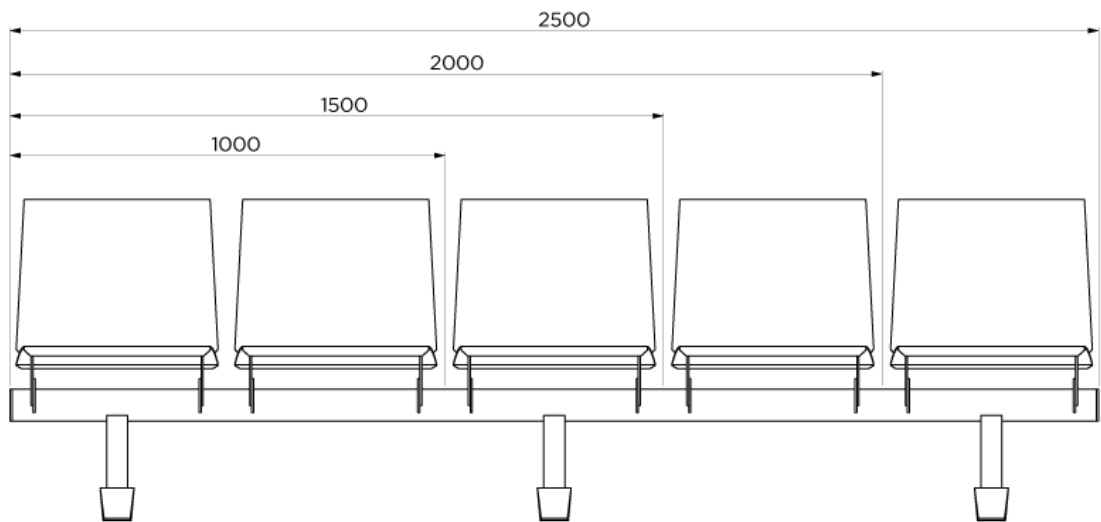
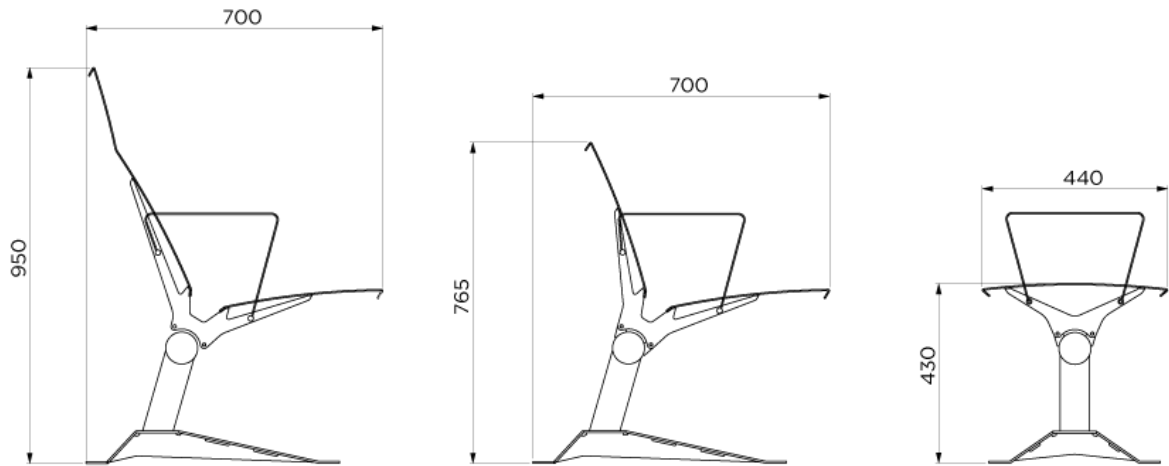
### SISTEMAS DE FIJACIÓN

- Ayudado sobre topes de goma
- Abulonado al piso



# MEDIDAS

---



## NOMEN ARGENTINA

Eduardo Sivori 5170 [B1605AVJ]  
Munro - BsAs - Argentina  
Tel +54 11 4721 3750

## NOMEN BRASIL

Av. Dr. João Batista de Almeida Barbosa, nº622  
São João da Boa Vista - SP - CEP: 13876-021  
Tel/Fax +55 19 3624 1413 | Cel +55 19 97403 8177

## NOMEN MEXICO

Jorge Jimenez Cantu N° 230 D-14  
Edo - Mex - CP 54750  
Tel 5868 9680 - 5873 8414 | Fax 1113 0691

